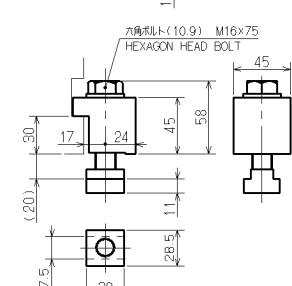
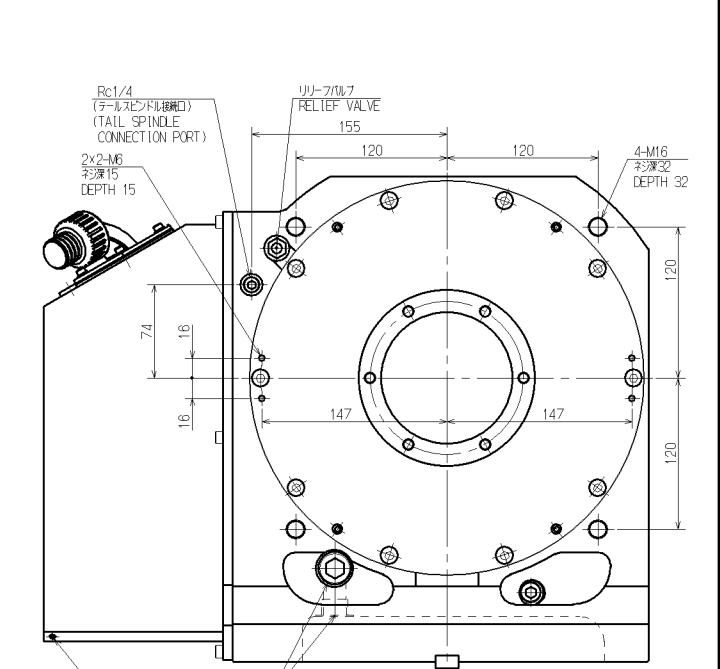
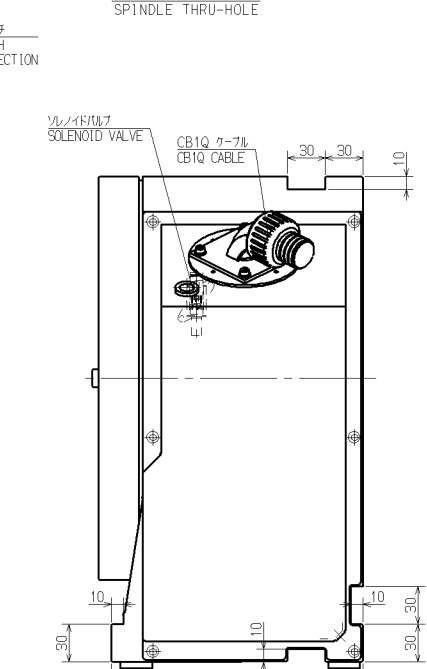
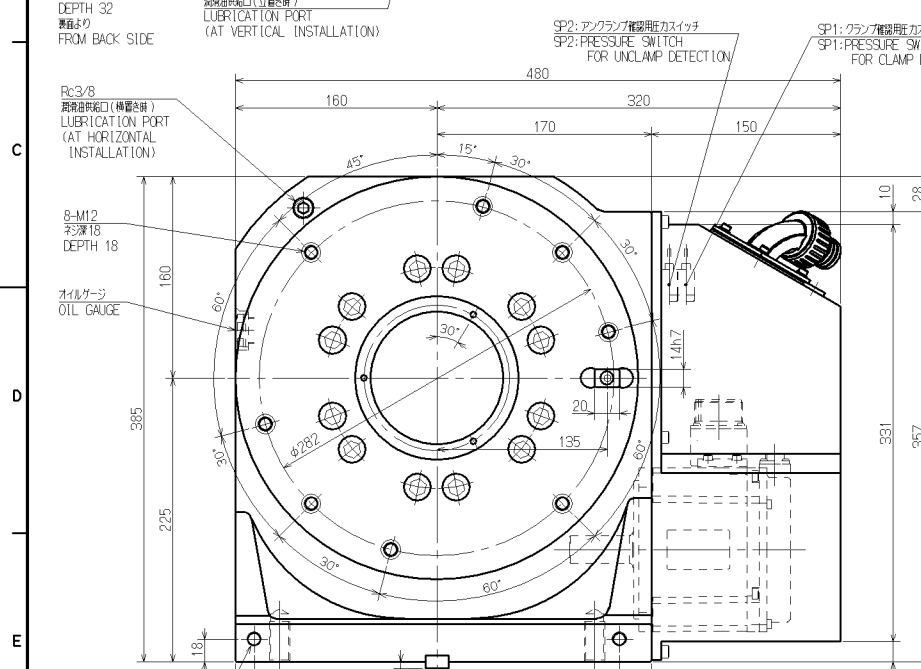
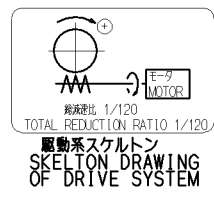


仕様 SPECIFICATIONS	
引出精度 INDEXING ACCURACY	20 sec/CR
再現精度 REPEATABILITY	4 sec/CR
最大回転速度 MAXIMUM ROTATION SPEED	16.6 mm ³ /MINOR 2000 mm ³
クランプトルク CLAMPING TORQUE	2000N-m
許容最大空圧力 MAXIMUM PNEUMATIC PRESS	0.6 MPa
許容積載質量 ALLOWABLE MASS OF WORK	350 kg
許容ワーク径 ALLOWABLE WORK DIA.	180 mm
総減速比 TOTAL REDUCTION RATIO	1/120
回転質量 MASS OF ROTARY TABLE	150 kg
機械慣性 MOMENT OF INERTIA (REFLECT TO MOTOR SHAFT)	0.00031 kg·m ²

スピンドル穴 SPINDLE THRU-HOLE



クランプ器具 付属品 4組 CLAMPING PARTS ACCESSORY 4 PAIR



CAREER	SCALE	TYPE	GT320RAV00	WEIGHT	kg
W.D.	1:3	NCケーブル	NC ROTARY TABLE		
MANAGER	CHIEF	DRAWN BY	NAME	GT320RAV00 ガイケイ OUTSIDE VIEW	
KITAGAWA IRON WORKS CO.,LTD.		DATE	DRW NO.	61E 27 0836 0	